

# 使用者指南

## Dell D2215H/D2215HC

使用產品前請閱讀使用說明  
保留備有

型號：D2215H/D2215HC  
法規模式：D2215Hc/D2215HCc



# 目錄

您的安全考量 .....	3
預防措施 .....	4
LCD 顯示器特殊注意事項 .....	5
操作顯示器之前.....	6
特色 .....	6
包裝內容清單 .....	6
安裝說明 .....	7
控制項和接頭 .....	10
調整視角 (僅適用於 D2215HC).....	11
操作說明 .....	12
一般說明 .....	12
前面板控制.....	13
如何調整設定 .....	14
調整相片 .....	15
隨插即用 .....	16
技術支援 (常見問題).....	17
錯誤訊息與可能的解決方案.....	18
附錄 .....	19
規格.....	19
原廠預設計時表.....	20
接頭針腳指派 .....	21

## 您的安全考量

---

操作顯示器之前，請仔細閱讀本手冊。請保留本手冊以供後續參照之用。

### **FCC B 類無線電頻率干擾聲明**

#### **警告：(適用於 FCC 認證的機型)**

**附註：**本設備已經通過測試，並且符合 FCC 法規條例第 15 節的 B 類數位裝置限制。訂定限制之目的在於對住家安裝提供合理保護以防有害干擾。本設備會產生、使用，並可能放射出無線射頻能量，若未按照指示加以適當安裝、使用，可能會對無線電通訊造成有害干擾。不過，本公司並不保證在特定安裝下不會產生干擾。若本設備確實對收音機或電視接收情形造成有害干擾 (只要開關本設備就可測定是否有干擾情形)，建議使用者採取下列其中一種或多種方法消除干擾：

1. 重新調整接收天線的方向與位置。
2. 增加設備與接收器之間的距離。
3. 將設備接入電源插座中 (其電路跟接收器所連接之電路不得相同)。
4. 聯絡經銷商或有經驗的無線電/電視技師以取得協助。

#### **注意：**

1. 若未經合規負責機構明確核准即對本設備進行變更或修改，則使用者對本裝置的操作權可能會被取消。
2. 務必在本設備上使用具有遮蔽保護的介面電纜和交流電源線 (若有的話)，以確實遵守放射限制規定。
3. 對於未經授權修改本設備所導致的任何無線電或電視干擾，製造商概不負責。若使用者修正此類干擾，則必須自行負責所產生的後果。

#### **警告：**

為了防止火災或觸電，請勿將顯示器曝露在雨中或潮濕環境中。顯示器內部存在危險的高電壓。請勿打開機櫃。只有合格的人員可維修設備。

## 預防措施

- 請勿在近水處使用顯示器，例如，浴缸、洗臉盆、廚房水槽、洗衣盆、游泳池或潮濕的地下室。
- 請勿在不穩固的手推車、固定座或桌子上放置顯示器。如果顯示器掉落，可能會使人員受傷並導致裝置嚴重受損。請僅使用製造商推薦，或與顯示器搭售的手推車或固定座。若是在牆壁或架子上安裝顯示器，請使用製造商核准的安裝套件並依照套件指示安裝。
- 機櫃背面和底部的插槽和開孔是用於通風。為了確保顯示器可正常運作而且不會過熱，切勿堵塞或覆蓋這些開孔。請勿在床、沙發、地毯或類似的表面上方放置顯示器。請勿在散熱器或熱風調節器附近或上方放置顯示器。除非具備適當的通風效果，否則請勿在書架或櫥櫃中放置顯示器。
- 請僅使用標籤指示的電源類型以操作顯示器。如果您不確定住家的供電類型，請諮詢您的經銷商或當地的電力公司。
- 顯示器配備三插腳式接地插頭，即一個具有第三 (接地) 插腳的插頭。此插頭只能插入接地電源插座，以提供安全防護功能。如果插座無法容納三線插頭，則須請電氣技師安裝正確的插座，或使用轉接器以將裝置安全接地。請勿損及接地插頭的安全功能。
- 請在出現閃電、暴風雨或長時間未使用時，拔下裝置的插頭。如此可避免顯示器因電源突波而受損。
- 請勿使電源插座和延長線過載，過載可能會導致火災或觸電。
- 切勿將任何物體塞入顯示器機櫃的插槽中，否則可能會發生零件短路，從而導致火災或觸電。切勿將液體潑灑到顯示器上。
- 請勿嘗試自行維修顯示器；打開或取下外蓋可能會令您接觸到危險的電壓及其他危險狀況。所有維修事宜皆必須由合格的維修人員執行。
- 為了確保運作順利，本顯示器僅可與 **UL** 列名的電腦搭配使用，此類電腦必須正確配置標示有 **100 - 240V AC** 及最低 **5A** 的插座。
- 牆壁插座應安裝於設備附近並應易於使用。

## LCD 顯示器特殊注意事項

以下所列為 LCD 顯示器的常見徵兆，這些徵兆並不代表發生問題。

### 附註

- 依據使用的桌面模式，您可能會發現螢幕的亮度稍微不平均。
- LCD 螢幕具備 99.99% 或更高的有效像素。它可能包括 0.01% 或更少的瑕疵，例如缺少像素或像素一直亮著。
- 基於 LCD 螢幕的特質，長時間顯示相同的影像時，在切換影像後可能會出現前一個畫面的殘影。顯示器本身會慢慢從殘影現象恢復正常。
- 當螢幕變成黑色、開始閃爍，或無法再照明時，請聯絡您的經銷商或服務中心以更換零件。請勿自行維修螢幕！

## 操作顯示器之前

---

### 特色

- 546.01 公釐 (21.5 吋) TFT 彩色 LCD 顯示器
- 適用於 Windows 的生動、清晰畫面
- 建議解析度：1920 x 1080@60Hz
- 符合人體工學的設計
- 節省空間、輕巧的外殼設計

### 包裝內容清單

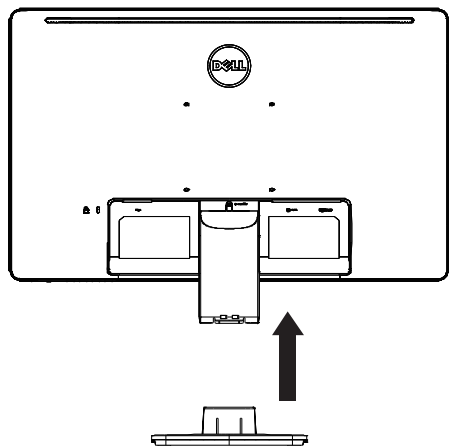
產品包裝盒應包含下列項目：

1. LCD 顯示器
2. 驅動程式和文件媒體 (CD)
3. 快速安裝指南
4. 安全和法規資訊
5. 電源線
6. D-SUB 纜線
7. 固定座增高架 (D2215HC，連接在 LCD 顯示器上)
8. 底座

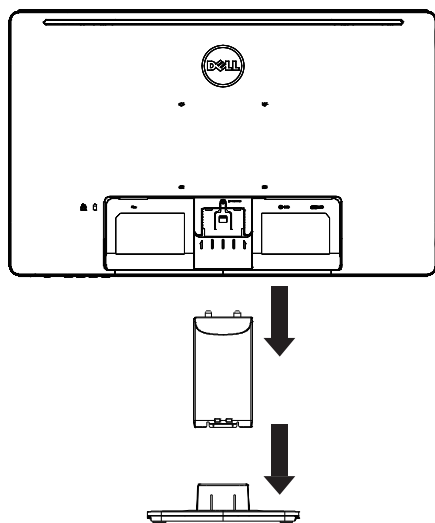
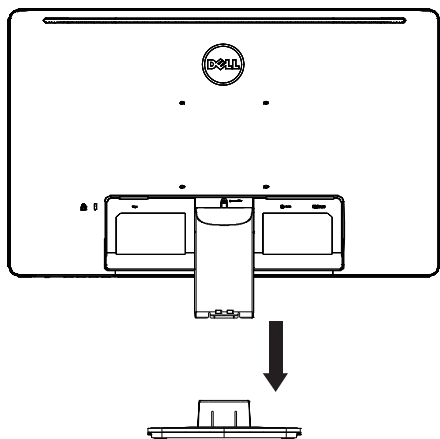
# 安裝說明

## D2215H

連接底座：

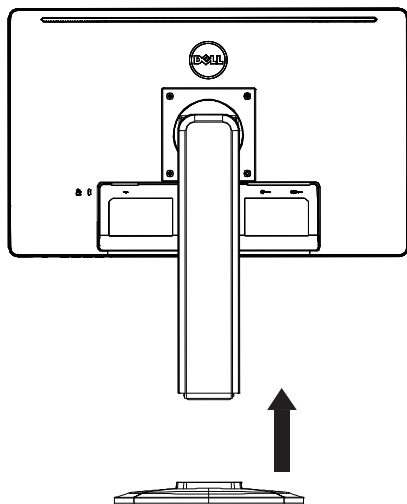


拆卸底座：

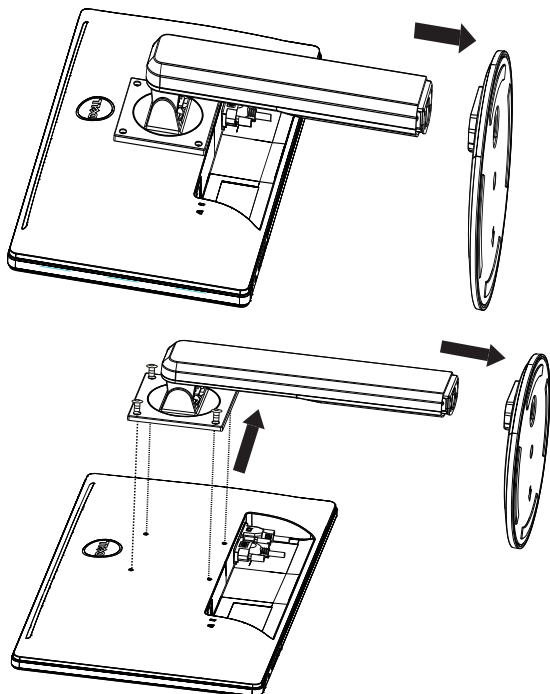


## D2215HC

連接底座：



拆卸底座：





## 電源線

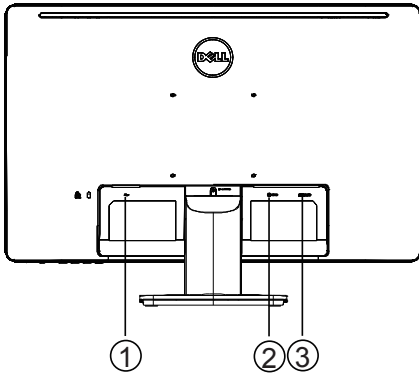
### 電源：

1. 請確定您使用的是所在區域的正確電源線。
2. 本 LCD 顯示器配備外接式通用電源供應器，可在 100/120V 或 220/240V 交流電壓區域中操作 (使用者不需進行調整)。
3. 將交流電源線連接至 LCD 顯示器的電源輸入插座。視 LCD 顯示器提供的電源線類型而定，可將交流電源線連接至牆壁電源插座，或電腦的電源插座。

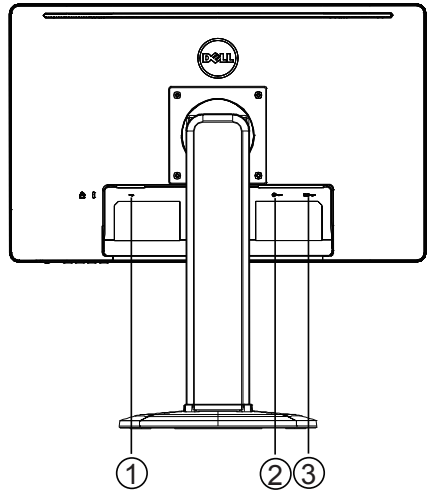
## 控制項和接頭

### 信號線

- **連接信號線**：將 15 針腳的信號線連接至顯示器的背面和電腦的 VGA 連接埠。
- **連接電源線**：將交流電源線連接至 LCD 顯示器的交流電輸入插座和牆壁插座。
- **連接 DVI 信號線**：將 24 針腳的 DVI 信號線連接至顯示器的背面和電腦的 DVI 連接埠。
- **注意**：如果牆壁的交流電插座未接地 (包含三孔)，請安裝適當的接地轉接器 (未提供)。



**D2215H**

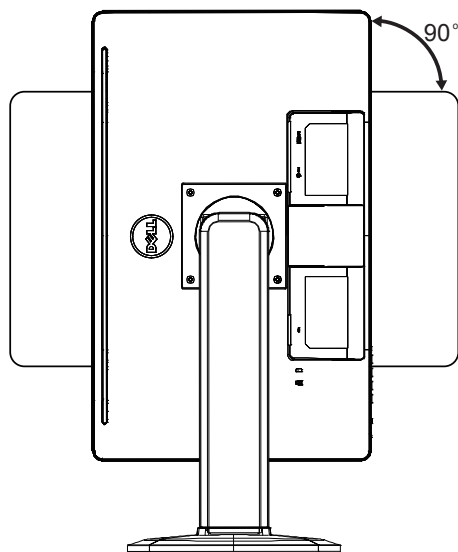


**D2215HC**

1.	電源輸入
2.	DVI 信號輸入
3.	D-SUB 信號輸入

## 調整視角 (僅適用於 D2215HC)

- 為了獲得最理想的檢視體驗，建議您觀看顯示器的整個畫面，然後依您自己的喜好調整顯示器的角度。
- 按住固定座，避免顯示器在您調整角度時翻倒。
- 您可以調整  $0^{\circ}$  到  $90^{\circ}$  的傾角。



### 附註

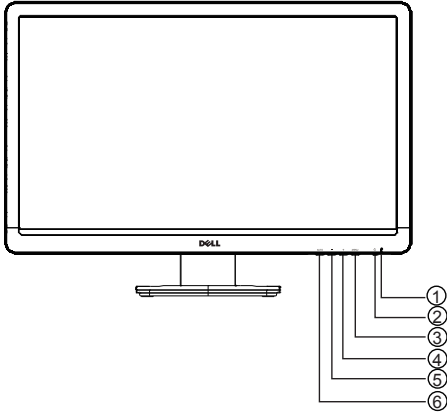
- 調整角度時請勿碰觸 LCD 螢幕，否則可能會導致 LCD 螢幕受損或破裂。
- 調整角度時注意不要夾到手指或手。

# 操作說明

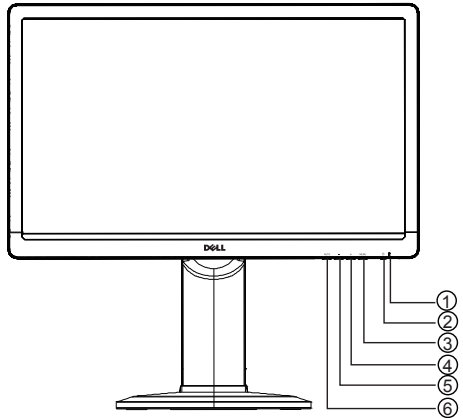
## 一般說明

按下電源按鈕可開啟或關閉顯示器。其他控制按鈕位於顯示器側邊。藉由變更這些設定，您可依個人偏好來調整相片。

- 請連接電源線。
- 將顯示器的視訊信號線連接至視訊卡。
- 按下電源按鈕開啟顯示器，電源指示燈隨即會亮起。



**D2215H**



**D2215HC**

## 外部控制項

1.	電源指示燈
2.	電源按鈕
3.	功能表 / ENTER
4.	+ / 圖像比例
5.	- / 亮度情景
6.	自動調整按鈕 / 輸入選擇 / 退出

## 前面板控制

- **電源按鈕：**  
按下此按鈕可開啟或關閉顯示器。
- **電源指示燈：**  
藍色 — 電源開啟模式。  
橘色 — 待命模式。  
LED 指示燈熄滅 — 關閉模式。
- **功能表 / ENTER：**  
處於亮度/對比度 OSD 狀態時，可啟動 OSD 功能表、功能調整確認或退出 OSD 功能表。
- **+ / 圖像比例：**  
當 OSD 關閉時可啟動圖像比例控制；OSD 開啟時可瀏覽調整圖示，或在啟動功能後調整功能。
- **- / 亮度情景：**  
當 OSD 關閉時可啟動亮度情景功能；OSD 開啟時可瀏覽調整圖示，或在啟動功能後調整功能。
- **自動調整按鈕 / 輸入選擇 / 退出：**
  1. 當 OSD 功能表關閉時，按住此按鈕可啟動自動調整功能 (僅適用於 VGA 來源)。  
自動調整功能可用於最佳化「水平位置」、「垂直位置」、「時鐘」和「焦點」。
  2. 當 OSD 功能表關閉時，按下此按鈕可選擇輸入來源；
  3. 當 OSD 功能表開啟時，按下此按鈕可退出 OSD 功能表。

**OSD 鎖定功能：**若要鎖定 OSD，請在顯示器關閉時按住「功能表」按鈕，然後按下電源按鈕以開啟顯示器。若要解除鎖定 OSD，請在顯示器關閉時按住「功能表」按鈕，然後按下電源按鈕以開啟顯示器。

### 附註

- 請勿在靠近熱源 (例如散熱器或通風管)、陽光直射處、灰塵過多、機械劇烈震動或搖晃的位置安裝顯示器。
- 保留原始的裝運紙箱和包裝材料，如此您就能在必須運送顯示器時輕鬆使用這些材料。
- 為了提供最高程度的防護，請依顯示器原始的出廠包裝方式重新加以包裝。
- 為了讓顯示器維持簇新的外觀，請使用軟布定期加以清潔。可使用沾上少許溫和清潔劑的布料，拭去難以清除的髒污。切勿使用高酸鹼性溶劑，例如稀釋劑、苯或磨砂清潔劑，因為此類溶劑會損傷機櫃。為了安全起見，請一律先拔下顯示器插頭再清潔顯示器。
- 請勿使用硬物刮擦螢幕，否則可能會導致永久損傷。
- 請勿讓液體流進顯示器內部，如此會導致元件受損。






## 如何調整設定

1. 按下「功能表」按鈕顯示 OSD 功能表。
2. 按下「+」或「-」瀏覽功能表項目。反白顯示所需項目後，按下「功能表」按鈕即可進入。重新按下「+」或「-」可瀏覽子功能表。反白顯示所需項目後，按下「功能表」按鈕加以啟動。
3. 按下「+」或「-」調整設定。
4. 若要退出並儲存，請按下「退出」按鈕。若要調整其他設定，請重複步驟 2-3。



## 調整相片

功能控制項說明：

主功能表項目	主功能表圖示	子功能表項目	子功能表	說明
亮度		對比度*		對比度調整
		亮度*		亮度調整
		亮度情景	標準	標準模式
			節能	節能模式
			網路	網路模式
			遊戲	遊戲模式
			電影	電影模式
運動	運動模式			
DCR	關閉	停用動態對比度		
	開啟	啟用動態對比度		
圖像設定		時鐘		調整相片時鐘以減少垂直線條雜訊。
		相位		調整相片相位以減少水平線條雜訊
		水平位置		調整相片的水平位置。
		垂直位置		調整相片的垂直位置。
		圖像比例**	寬屏/4:3	選擇相片寬度和 4:3
色溫		暖色溫		從 EEPROM 重新叫用暖色溫。
		正常色		從 EEPROM 重新叫用正常色溫。
		冷色溫		從 EEPROM 重新叫用冷色溫。
		使用者設定	紅	紅色增益調整
			綠	綠色增益調整
			藍	藍色增益調整
sRGB		從 EEPROM 重新叫用 sRGB 色溫。		
OSD 設定		水平位置		調整 OSD 的水平位置
		垂直位置		調整 OSD 的垂直位置
		顯示時間		調整 OSD 顯示時間
		語言		選擇 OSD 語言
其他		輸入選擇	VGA/DVI	選擇輸入來源 VGA 和 DVI
		DDC/CI		開啟/關閉 DDC/CI 支援
		重設	是或否	將功能表重設為預設值。
		顯示訊息		顯示主要圖像來源的資訊。

\* 對比度 / 亮度僅可於標準模式下進行調整。

\*\* 圖像比例功能如無適用解析度，將呈灰色顯示。

## 隨插即用

### 隨插即用 DDC2B 功能

本顯示器依據 VESA DDC 標準配備 VESA DDC2B 功能。此功能可讓顯示器通知主機系統其身分識別資訊，並視使用的 DDC 層級而定，顯示器還可就其顯示功能的其他相關資訊進行通訊。

DDC2B 是以 I<sup>2</sup>C 通訊協定為基準的雙向資料通道。主機可透過 DDC2B 通路要求 EDID 資訊。

**如果沒有視訊輸入信號，則本顯示器會呈現失效狀態。如要正常操作本顯示器，則必須具備視訊輸入信號。**

本顯示器符合視訊電子標準協會 (VESA) 和瑞典專業人員聯合會所設定的綠色顯示器標準。此功能經特別設計，可在未出現視訊輸入信號時減少功耗，進而達到節省電能的目的。本顯示器會在沒有視訊輸入信號時，於逾時期間過後自動切換至待命模式。如此一來，即可減少顯示器內部的電源消耗量。視訊輸入信號恢復後，系統會完整還原電力並自動重新顯示螢幕畫面。除了螢幕畫面為完全關閉之外，其外觀類似於「螢幕保護程式」功能。只要按下鍵盤按鍵或按一下滑鼠，即可還原螢幕畫面。



## 技術支援 (常見問題)

問題	可能的解決方案
電源 LED 指示燈未亮起	<ul style="list-style-type: none"><li>• 檢查電源開關是否位於「開啟」位置。</li><li>• 須連接電源線。</li></ul>
無隨插即用功能	<ul style="list-style-type: none"><li>• 檢查個人電腦系統是否與隨插即用功能相容。</li><li>• 檢查視訊卡是否與隨插即用功能相容。</li><li>• 檢查視訊信號線的 D-15 插頭針腳是否彎折。</li></ul>
相片模糊	<ul style="list-style-type: none"><li>• 調整對比度和亮度控制項。</li></ul>
相片晃動，或相片中出現波浪圖樣	<ul style="list-style-type: none"><li>• 移開可能導致電子干擾的電子裝置。</li></ul>
電源 LED 指示燈亮起 (橘色)，但沒有視訊或相片	<ul style="list-style-type: none"><li>• 電腦的電源開關必須位於「開啟」位置。</li><li>• 電腦視訊卡必須緊緊插入其插槽。</li><li>• 確定已將顯示器的視訊信號線正確連接至電腦。</li><li>• 檢查顯示器的視訊信號線，並確定沒有任何彎折的針腳。</li><li>• 按下鍵盤上的 CAPS LOCK 按鍵並同時觀察 CAPS LOCK LED 指示燈，以確定電腦可正常運作。按下 CAPS LOCK 按鍵後，LED 指示燈應該亮起或熄滅。</li></ul>
缺少其中一個主要色彩 (紅色、綠色或藍色)	<ul style="list-style-type: none"><li>• 檢查顯示器的視訊信號線，並確定沒有任何彎折的針腳。</li></ul>
螢幕圖像未適當置中或尺寸不正確	<ul style="list-style-type: none"><li>• 調整像素頻率 (「時鐘」) 和「相位」，或按下快速鍵 (「自動」)。</li></ul>
相片色彩有瑕疵 (白色看起來不像白色)	<ul style="list-style-type: none"><li>• 調整 RGB 色彩或選擇色溫。</li></ul>
亮度或對比度不佳	<ul style="list-style-type: none"><li>• 當螢幕亮度在使用一段時間後降低，並且影響到顯示功能時，請將顯示器送到我們的授權服務中心進行維修。</li></ul>
螢幕上出現水平或垂直雜紋	<ul style="list-style-type: none"><li>• 調整「時鐘」和「相位」，或採用快速鍵 (「自動」按鍵)。</li></ul>

「時鐘」(像素頻率) 會控制一次水平掃掠所掃描的像素數目。如果頻率不正確，螢幕將顯示垂直條紋，且無法以正確寬度顯示相片。

「相位」可調整像素時鐘信號的相位。若是相位調整錯誤，淺色相片會出現水平雜紋。

若要進行「相位」和「時鐘」調整，請使用「點模式」。

## 錯誤訊息與可能的解決方案

### 無信號

1. 檢查信號線是否已正確連接。如果接頭鬆脫，請鎖緊接頭的螺絲。
2. 檢查信號線的連接針腳是否受損。

### 輸入不支援

您的電腦設定為不適當的顯示模式。請將電腦設定為第 20 頁表格所列的顯示模式。

# 附錄

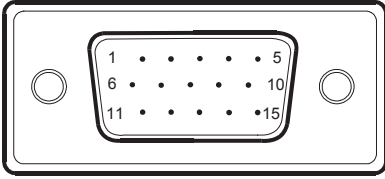
## 規格

LCD 面板	驅動系統	21.5 吋 TFT 彩色 LCD
	尺寸	對角 546.01 公釐
	像素間距	0.24825 公釐 (水平) × 0.24825 公釐 (垂直)
輸入	視訊	R、G、B 類比介面 數位
	獨立同步	水平/垂直 TTL
	水平頻率	30 kHz – 83 kHz
	垂直頻率	56 Hz - 76 Hz
顯示色彩		1670 萬色
點時鐘		170 MHz
最大解析度		1920 x 1080 @ 60Hz
隨插即用		VESA DDC2B™
耗電量	開啟模式	≤ 30 W
	待命模式	≤ 0.5 W
	關閉模式	≤ 0.5 W
輸入接頭		D-Sub 15 針腳 DVI 24 針腳
輸入視訊信號		類比：0.7Vp-p (標準)，75 OHM，正極
最大螢幕尺寸		水平：476.64 公釐 垂直：268.11 公釐
電源		100~240 VAC，50/60 Hz
環境注意事項		作業溫度：0° 至 40°C 作業高度：0~3658 公尺 存放溫度：-20° 至 60°C 作業濕度：20% 至 80%
尺寸		516.4 (寬) x 374.5 (高) x 165.9 (厚) 公釐 (D2215H)
		516.4 (寬) x 510.2 (高) x 244.5 (厚) 公釐 (D2215HC)
重量 (淨重)：		3.10 公斤 (D2215H)
		5.20 公斤 (D2215HC)
重量 (含包裝)：		4.10 公斤 (D2215H)
		6.60 公斤 (D2215HC)

## 原廠預設計時表

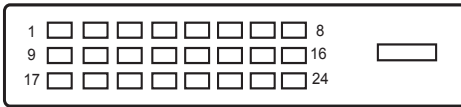
標準	解析度	水平頻率 (KHz)	垂直頻率 (Hz)
<b>VGA</b>	640 × 480@60Hz	31.469	59.940
	640 × 480@75Hz	37.500	75.000
	800 × 600@60Hz	37.879	60.317
	800 × 600@75Hz	46.875	75.000
<b>XGA</b>	1024 × 768@60Hz	48.363	60.004
	1024 × 768@75Hz	60.023	75.029
<b>SXGA</b>	1280 × 1024@60Hz	63.981	60.000
	1280 × 1024@75Hz	79.976	75.025
	1152 × 864@75Hz	67.500	75.000
<b>FULL HD</b>	1920 × 1080@60Hz	67.500	60.000
<b>DOS</b>	720 × 400@70Hz	31.469	70.087

## 接頭針腳指派



15 - 針腳彩色顯示器信號線

針腳編號	說明	針腳編號	說明
1.	紅色	9.	+5V
2.	綠色	10.	接地
3.	藍色	11.	接地
4.	接地	12.	DDC-序列資料
5.	偵測信號線	13.	水平同步
6.	紅-接地	14.	垂直同步
7.	綠-接地	15.	DDC-序列時鐘
8.	藍-接地		



24 - 針腳彩色顯示器信號線

針腳編號	說明	針腳編號	說明
1.	TMDS 資料 2-	13.	TMDS 資料 3+
2.	TMDS 資料 2+	14.	+5V 電源
3.	TMDS 資料 2/4 屏蔽	15.	接地 (適用於 +5V)
4.	TMDS 資料 4-	16.	熱插拔偵測
5.	TMDS 資料 4+	17.	TMDS 資料 0-
6.	DDC 時鐘	18.	TMDS 資料 0+
7.	DDC 資料	19.	TMDS 資料 0/5 屏蔽
8.	N.C.	20.	TMDS 資料 5-
9.	TMDS 資料 1-	21.	TMDS 資料 5+
10.	TMDS 資料 1+	22.	TMDS 時鐘屏蔽
11.	TMDS 資料 1/3 屏蔽	23.	TMDS 時鐘 +
12.	TMDS 資料 3-	24.	TMDS 時鐘 -